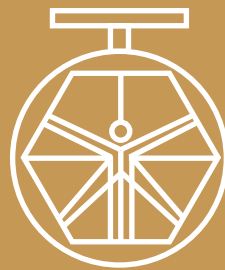


**GRUPO 200  
COMPUERTAS  
MOD. 201A/50**



**DAVINCI  
VALVES™**

**FICHA  
TECNICA**

**FIRE Series**

**VÁLVULAS DE COMPUERTA DE CIERRE  
ELÁSTICO HUSILLO ASCENDENTE  
EXTREMOS BRIDAS 300PSI CON UL/FM  
PARA CONTRAINCENDIOS**

**DAVINCI  
VALVES™**



**QUALITY  
ASSUREMENT**

**DAVINCI  
VALVES™**



**PRODUCT QT  
ASSUREMENT**

**DAVINCI  
VALVES™**



**COMPANY QT  
ASSUREMENT**

[www.davincivalves.com](http://www.davincivalves.com)

18 Dongyu Street, Square One,  
11th Floor 1101, Jinjiang District,  
Chengdu, Sichuan CHINA

10F/Tower A, Billion Center,  
1 Wang Kwong Road, Kowloon Bay  
Kowloon HONG KONG

## VÁLVULAS DE COMPUERTA DE CIERRE ELÁSTICO HUSILLO ASCENDENTE EXTREMOS BRIDAS 300PSI CON UL/FM PARA CONTRAINCENDIOS

**Ref.201A / 300PSI**

### CARACTERÍSTICAS GENERALES:

Rango desde ND50 hasta ND300.  
100% de estanqueidad en ambos sentidos.  
Mínima pérdida de carga.  
Bajos valores de par.  
Pintura epoxi 250 micras

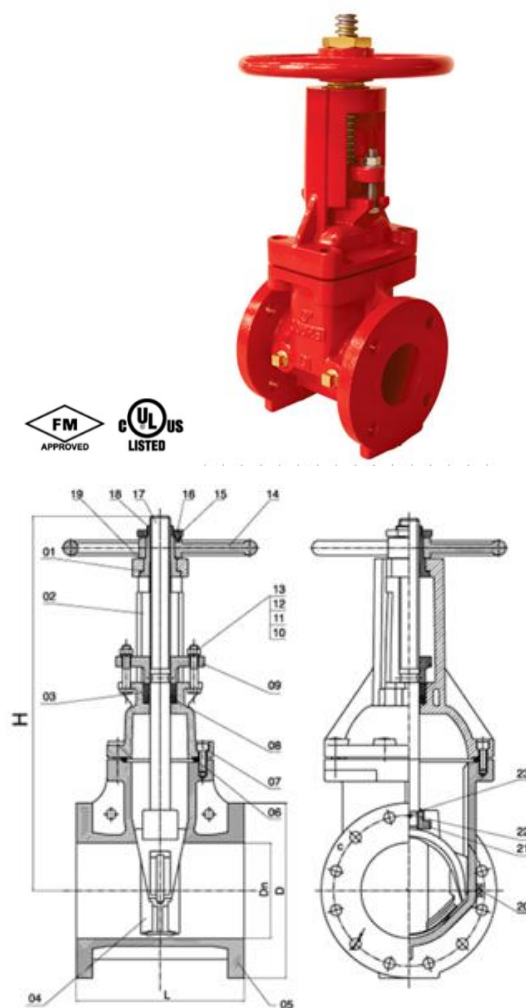
### ESTANDARES:

Diseño: AWWA515  
Estándar de brida: ASME / ANSIB16.1 Clase 125  
o ASME / ANSI B16.42 Clase 150 o BS EN1092-2  
PN16 o GB / T9113.1  
Prueba de presión: EN 12266-1 Tasa A.  
Directiva de la UE 2014/68 / UE

### CONDICIONES DE TRABAJO:

Clasificaciones de presión: 300PSI  
Temperatura de trabajo: -10C + 100C  
Medios adecuados: agua  
Consultar para otras aplicaciones

	2- 1/2"	3"	4"	5"	6"	8"	10"	12"
Dn	65	80	103	128.5	155	204	255	304
L	190	203	229	254	267	292	330	356
D	178	191	229	254	279	343	406	483
H	370	420	447	547	607	754	890	1031



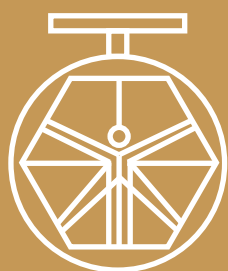
No.	PARTE	MATERIAL	No.	PARTE	MATERIAL	No.	PARTE	MATERIAL
1	Empaquetadura	C95400	9	Prensa	GJS450	17	Eje	AISI304
2	Tapa	GJS450	10	Tuerca	STEEL	18	Tuerca	AISI304
3	Junta	Grafito	11	Arandela plana	STEEL	19	Empaquetadura	EPDM
4	Compuerta	GJS450 + EPDM	12	Tornillo	STEEL	20	Tapon	C95400
5	Cuerpo	GJS450	13	Arandela de resorte	STEEL	21	Tuerca de elevación	CF8M
6	Anillo de sellado	EPDM	14	Volante	GJS450	22	Pin	AISI304
7	Tornillo	STEEL	15	Tuerca de bloqueo	C95400	23	Junta	EPDM
8	Kits de sellado	EPDM	16	Tornillo de posicionamiento	AISI304			

*Todos los componentes pueden ser sustituidos con materiales equivalentes o de clase superior.*

DAVINCI VALVES LTD, busca constantemente todas las formas de mejorar nuestros productos y servicios relacionados con el sector del agua, el fuego y la industria y, por lo tanto, nos reservamos el derecho de cambiar, sin previo aviso, cualquiera de los datos aquí contenidos. Póngase en contacto con nuestro departamento de ventas técnicas para obtener asesoramiento detallado.  
© 2018 DAVINCI VALVES LTD.

www.davincivalves.com info@davincivalves.com +34 616553797 / +86 17340168233  
18 Dongyu Street, Square One 11th Floor 1101. Distrito de Jinjiang, Chengdu, provincia de Sichuan, China

*"For professionals who wants more"*



DAVINCI  
VALVES™