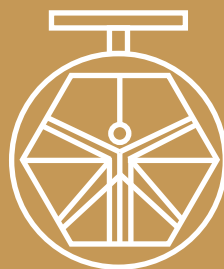


**GRUPO 600
ACCESORIOS
MOD. 600/71**



**DAVINCI
VALVES™**

FICHA TECNICA

WATER Series

COLLARINES PAR TUBERIA DE PVC/PE

**DAVINCI
VALVES™**



**QUALITY
ASSUREMENT**

**DAVINCI
VALVES™**



**PRODUCT QT
ASSUREMENT**

**DAVINCI
VALVES™**



**COMPANY QT
ASSUREMENT**

www.davincivalves.com

18 Dongyu Street, Square One,
11th Floor 1101, Jinjiang District,
Chengdu, Sichuan CHINA

10F/Tower A, Billion Center,
1 Wang Kwong Road, Kowloon Bay
Kowloon HONG KONG

COLLARINES PAR TUBERIA DE PVC/ACERO

Ref.603A / PN 10-16

APLICACIÓN:

Agua, instalaciones de climatización, riego, otros

CONDICIONES DE TRABAJO:

Temperatura de Trabajo:

- 10 °C - + 90 °C. para EPDM

- 10 °C - + 70 °C. para NBR

CARACTERÍSTICAS GENERALES:

Recubrimiento curado epoxi en polvo 250 Mic

Rosca BSP / NPT

Adecuado para tubos de acero, PVC,
fibrocemento o hierro fundido.

ESTANDARES:

Cumplir con EN545

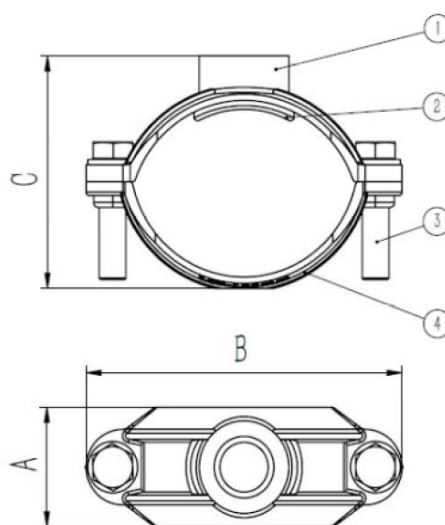
Prueba de presión: EN 12266-1.

Cuerpo: 16 bar.

Wras para agua potable



NO	DESCRIPCIÓN	MATERIAL
1	CUERPO SUPERIOR	GJS450-10
2	JUNTA	EPDM
3	TORNILLOS	ACERO CARBONO 8.8 / A2
4	CUERPO INFERIOR	GJS450-10



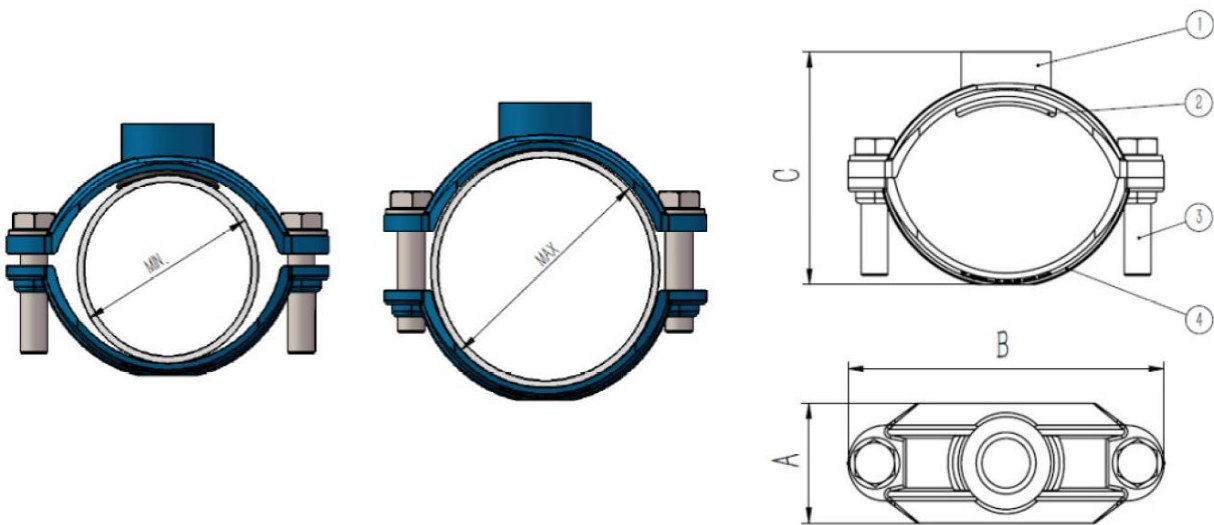
Todos los componentes pueden ser sustituidos con materiales equivalentes o de clase superior.

DAVINCI VALVES LTD, busca constantemente todas las formas de mejorar nuestros productos y servicios relacionados con el sector del agua, el fuego y la industria y, por lo tanto, nos reservamos el derecho de cambiar, sin previo aviso, cualquiera de los datos aquí contenidos. Póngase en contacto con nuestro departamento de ventas técnicas para obtener asesoramiento detallado.
© 2018 DAVINCI VALVES LTD.

www.davincivalves.com info@davincivalves.com +34 616553797 / +86 17340168233
18 Dongyu Street, Square One 11th Floor 1101. Distrito de Jinjiang, Chengdu, provincia de Sichuan, China

COLLARINES PAR TUBERIA DE PVC/ACERO

Ref.603A / PN 10-16

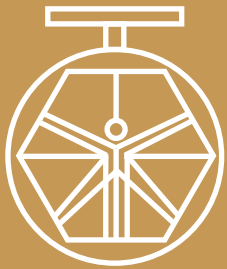


TAMAÑO NOMINADO	TOLERANCIA	TAMAÑO DE SALIDA	PERNOS	A	B	C	PESO
DN 40/1.5"	48-52	3/4"-1-1/4", M40*3	M12*40	70	120	120	0.78
DN50/2"	59-71	3/4"-1-1/4", M40*3	M12*50	70	135	135	0.93
		1-1/2"-2", M55*3		85			1.22
DN65/2.5"	69-88	3/4"-1-1/4", M40*3	M16*50	70	145	167	1.22
		1-1/2"-2", M55*3		85			1.40
DN80/3"	88-114	3/4"-1-1/4", M40*3	M16*70	70	165	178	1.38
		1-1/2"-2", M55*3		85			1.53
DN100/4"	107-135	3/4"-1-1/4", M40*3	M16*70	70	185	200	1.52
		1-1/2"-2", M55*3		85			1.67
DN125/5"	124-154	3/4"-1-1/4", M40*3	M16*70	70	210	225	1.85
		1-1/2"-2", M55*3		85			2.00
DN150/6"	158-184	3/4"-1-1/4", M40*3	M16*70	75	265	260	2.20
		1-1/2"-2", M55*3		85			2.40
DN200/8"	217-236	3/4"-1-1/4", M40*3	M16*70	75	315	320	2.85
		1-1/2"-2", M55*3		85			3.15
DN250/10"	272-300	3/4"-1-1/4", M40*3	M16*70	85	380	385	4.02
		1-1/2"-2", M55*3		95			4.35
DN300/12"	310-336	3/4"-1-1/4", M40*3	M16*70	85	415	420	4.56
		1-1/2"-2", M55*3		95			4.95

Todos los componentes pueden ser sustituidos con materiales equivalentes o de clase superior.

DAVINCI VALVES LTD, busca constantemente todas las formas de mejorar nuestros productos y servicios relacionados con el sector del agua, el fuego y la industria y, por lo tanto, nos reservamos el derecho de cambiar, sin previo aviso, cualquiera de los datos aquí contenidos. Póngase en contacto con nuestro departamento de ventas técnicas para obtener asesoramiento detallado.
© 2018 DAVINCI VALVES LTD.

"For professionals who wants more"



DAVINCI
VALVES™