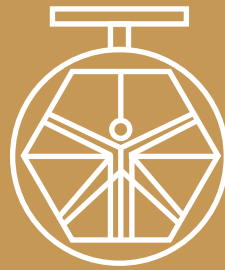


**GRUPO 200
COMPUERTA
MOD. 200A/14**



**DAVINCI
VALVES™**

FICHA TECNICA

WATER Series

**VÁLVULAS DE COMPUERTA DE CIERRE
ELÁSTICO HUSILLO FIJO F4 EXTREMOS
PARA TUBO DE PVC/PE**

**DAVINCI
VALVES™**



**QUALITY
ASSUREMENT**

**DAVINCI
VALVES™**



**PRODUCT QT
ASSUREMENT**

**DAVINCI
VALVES™**



**COMPANY QT
ASSUREMENT**

www.davincivalves.com

18 Dongyu Street, Square One,
11th Floor 1101, Jinjiang District,
Chengdu, Sichuan CHINA

10F/Tower A, Billion Center,
1 Wang Kwong Road, Kowloon Bay
Kowloon HONG KONG

VÁLVULA DE COMPUERTA DE CIERRE ELÁSTICO HUSILLO FIJO EXTREMOS LISOS Ref.200A / PN 10-16

APLICACIÓN:

Distribución de agua potable y bombeo,
alcantarillado, riego.

ESTANDARES:

Diseño: DIN 3352.

Fabricación según: EN 1074-2. /GB/T12232-1989

Distancia entre caras: EN 558-1 Serie 14.

Montaje entre bridas: PN10/16 EN 1092-2, ISO 7005-2.

Prueba de presión EN 12266-1 Rate A. GB/T13927-1992

Cuerpo: 24 bares. Asiento: 17,6 bares.

Directiva de la UE 2014/68 / UE: Productos excluidos, artículo 1,
2b hasta ND300. Categoría de riesgo I MoD. A de ND350 a ND600

EPDM según UNE-EN 681-1: 1996

PTFE según UNE-EN 13000-1: 2006

CONDICIONES DE TRABAJO:

Clasificaciones de presión: 1.0Mpa; 1.6Mpa; 2.5Mpa

Temperatura de trabajo: -10C + 80C

Medios adecuados: agua

Conexión final: PN 10 / PN 16 / PN 25

Consulte con la fábrica para otras aplicaciones

CARACTERÍSTICAS GENERALES:

Rango desde ND40 hasta ND300

Certificado WRAS para agua potable

Cumple según norma EN 1074-2

Paso total. Estanqueidad al 100% en ambos sentidos.

Pérdida mínima de carga.

Cambio de juntas bajo presión en la línea sin necesidad de
desmontaje

Valores de par bajos.



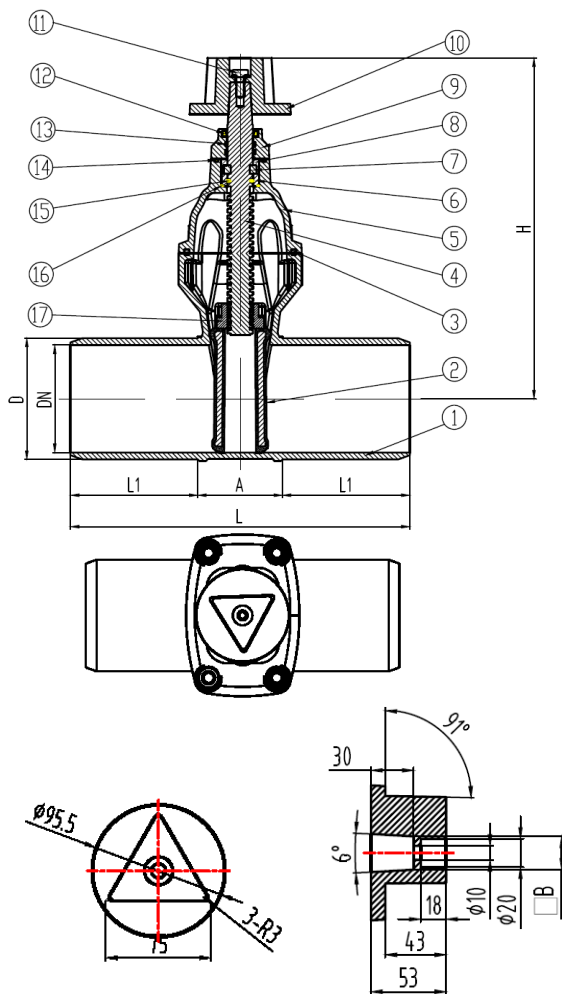
Todos los componentes pueden ser sustituidos con materiales equivalentes o de clase superior.

DAVINCI VALVES LTD, busca constantemente todas las formas de mejorar nuestros productos y servicios relacionados con el sector del agua, el fuego y la industria y, por lo tanto, nos reservamos el derecho de cambiar, sin previo aviso, cualquiera de los datos aquí contenidos. Póngase en contacto con nuestro departamento de ventas técnicas para obtener asesoramiento detallado.
© 2018 DAVINCI VALVES LTD.

www.davincivalves.com info@davincivalves.com +34 616553797 / +86 17340168233
18 Dongyu Street, Square One 11th Floor 1101. Distrito de Jinjiang, Chengdu, provincia de Sichuan, China

VÁLVULA DE COMPUERTA DE CIERRE ELÁSTICO HUSILLO FIJO EXTREMOS LISOS

Ref.200A / PN 10-16



ITEM	PARTE	MATERIAL	NORMA
1	CUERPO	GJS500	DIN 1693
2	DISCO	EPDM+GJS500	DIN 1693
3	JUNTAS TAPA	NBR	ISO 4633
4	EJE	SS420	ASTM A959
5	TAPA	GJS500	DIN 1693
6	ARANDELA	CuZn39Pb1	EN 12167
7	ANILLO	CuZn39Pb1	EN 12167
8	TUERCA	CuZn39Pb1	EN 12167
9	PRENSA	GJS500	DIN 1693
10	TAPA	GJS500	DIN 1693
11	TORNILLOS	A2-70	ASTM A959
12	GUARDAPOLVOS	NBR	ISO 4633
13	JUNTAS	NBR	ISO 4633
14	JUNTAS	NBR	ISO 4633
15	JUNTAS	NBR	ISO 4633
16	JUNTAS	NBR	ISO 4633
17	TUERCA	CuZn39Pb1	EN 12167

DN	MEDIDAS mm					
	L	L1	D	A	H	B
50	232	80	φ60	72	225	14×14
80	292	105	φ89	82	280	17×17
100	328	120	φ114	88	325	19×19
150	400	140	φ60	120	405	19×19
200	462	160	φ60	142	500	24×24
250	490	170	φ60	150	595	24×24
300	550	190	φ60	170	675	24×24

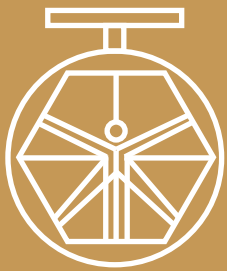
Todos los componentes pueden ser sustituidos con materiales equivalentes o de clase superior.

DAVINCI VALVES LTD, busca constantemente todas las formas de mejorar nuestros productos y servicios relacionados con el sector del agua, el fuego y la industria y, por lo tanto, nos reservamos el derecho de cambiar, sin previo aviso, cualquiera de los datos aquí contenidos. Póngase en contacto con nuestro departamento de ventas técnicas para obtener asesoramiento detallado.

© 2018 DAVINCI VALVES LTD.

www.davincivalves.com info@davincivalves.com +34 616553797 / +86 17340168233
18 Dongyu Street, Square One 11th Floor 1101. Distrito de Jinjiang, Chengdu, provincia de Sichuan, China

"For professionals who wants more"



DAVINCI
VALVES™