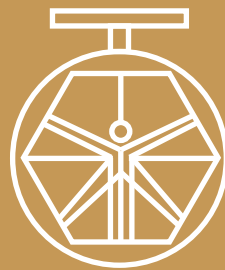


**GROUP 400
CHECK
VALVES
MOD.
410B/25**



**DAVINCI
VALVES™**

TECHNICAL DATA SHEET

WATER Series

**SWING CHECK VALVES
FLANGED ENDS**

**DAVINCI
VALVES™**



**QUALITY
ASSUREMENT**

**DAVINCI
VALVES™**



**PRODUCT QT
ASSUREMENT**

**DAVINCI
VALVES™**



**COMPANY QT
ASSUREMENT**

www.davincivalves.com

18 Dongyu Street, Square One,
11th Floor 1101, Jinjiang District,
Chengdu, Sichuan CHINA

10F/Tower A, Billion Center,
1 Wang Kwong Road, Kowloon Bay
Kowloon HONG KONG

EXTREMO BRIDAS DE LA VÁLVULA DE RETENCIÓN DE GIRO Ref.410C / PN 10-16

APLICACIÓN:

Abastecimiento general de agua. Lucha contra incendios, climatización y alcantarillado

CARACTERÍSTICAS GENERALES:

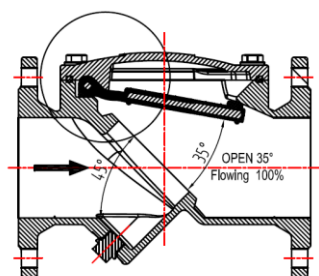
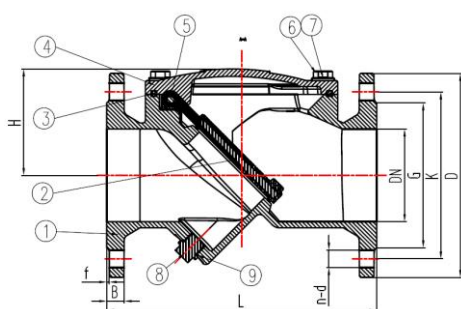
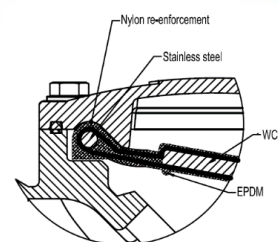
Rango desde ND50 hasta ND600.
Pérdida de carga reducida. Ruido bajo.
Pintura epoxi 250 micras RAL 5015

ESTANDARES:

Distancia entre caras: EN3202-F6
Montaje entre bridas: PN10 / 16 EN 1092-2, ISO 7005-2.
Prueba de presión: EN 12266-1 Tasa A.
Cuerpo: 24 bar. Asiento: 17,6 bar.
Directiva de la UE 2014/68 / UE Equipos bajo presión: Cat. III mod. H

CONDICIONES DE TRABAJO:

Presión máxima de trabajo: 16 bar.
Temperatura de trabajo: - 5 ° C / + 90 ° C.
Medios adecuados: agua
Consulte con la fábrica para otras aplicaciones



ITEM	PART	MATERIAL
1	Cuerpo	GJS500
2	Clapeta	GJS500 + EPDM
3	Junta	NBR
4	Tapa	GJS500
5	Pin	2CR13
6-7-8	Tornillos	A2
9	Juntas	NBR

DN	L	D	K	G	H	Peso KG
050(4")	200	165	125	99	88	8
065(5")	240	185	145	118	100	10,2
080(6")	260	200	160	132	108	12,7
100(4")	300	220	180	156	118	19,6
125(5")	350	250	210	184	150	26,8
150(6")	400	285	240	211	160	34,3
200(8")	500	340	295	266	250	69
250(10")	600	405	355	319	295	105
300(12")	700	460	410	370	330	160

Todos los componentes pueden ser sustituidos con materiales equivalentes o de clase superior.

DAVINCI VALVES LTD, busca constantemente todas las formas de mejorar nuestros productos y servicios relacionados con el sector del agua, el fuego y la industria y, por lo tanto, nos reservamos el derecho de cambiar, sin previo aviso, cualquiera de los datos aquí contenidos. Póngase en contacto con nuestro departamento de ventas técnicas para obtener asesoramiento detallado.
© 2018 DAVINCI VALVES LTD.

"For professionals who wants more"



DAVINCI
VALVES™