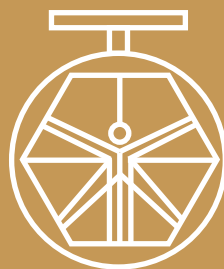


**GRUPO 800
GUILLOTINA
MOD. 831/105**



**DAVINCI
VALVES™**

**FICHA
TECNICA**

INDUSTRY Series

**VÁLVULAS DE GUILLOTINA
BIDIRECCIONAL CON MANGON**

**DAVINCI
VALVES™**



**QUALITY
ASSUREMENT**

**DAVINCI
VALVES™**



**PRODUCT QT
ASSUREMENT**

**DAVINCI
VALVES™**



**COMPANY QT
ASSUREMENT**

www.davincivalves.com

18 Dongyu Street, Square One,
11th Floor 1101, Jinjiang District,
Chengdu, Sichuan CHINA

10F/Tower A, Billion Center,
1 Wang Kwong Road, Kowloon Bay
Kowloon HONG KONG

VÁLVULAS DE GUILLOTINA BIDIRECCIONAL CON MANGON
ref.831A / PN 10-16



MODELO: 831A

PRESIÓN DE TRABAJO:

DN80-DN800 20Bar DN900-DN000 16Bar

ESTÁNDAR:

Tipo: Lug

Diseño: MSS SP-81

Brida estándar: DIN PN10, PN16, 150LB, JIS 10K, TABLE E/D

Distancia entre caras: MSS SP-81

Prueba: API-598

Operación: volante, eléctrica, neumática, hidráulica, engranaje, electrohidráulicos,

CARACTERÍSTICAS GENERALES:

Material cuerpo GGG40, WCB

Material de Tajadera: SS316L, SS304

Material de Sellado: NR, EPDM

Embalaje: Goma

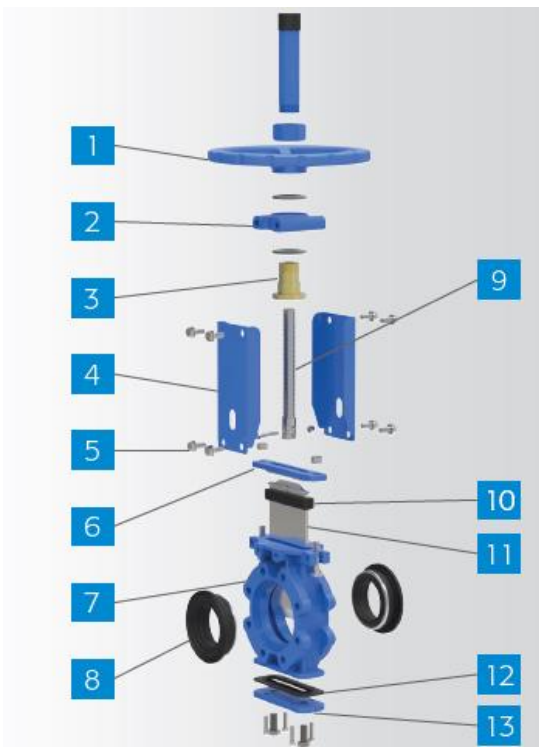
Aplicable para: Aplicable a papilla, tratamiento de aguas residuales urbanas, en polvo, papel, productos químicos y otros campos

CARACTERÍSTICAS:

- ✚ Junta bi-direccional
- ✚ Diseño de asiento adicionales
- ✚ Auto diseño de sellado adecuado para una variedad de diferentes condiciones
- ✚ 2PC Fuerte diseño de horquilla
- ✚ La limpieza hloe diseño ,fácil de limpiar el cuerpo medio residual
- ✚ Mezclado con una variedad de materiales de embalaje

DESCRIPCIÓN DEL PRODUCTO:

831A Autosellantes válvula de compuerta de cuchilla es utilizar dos asientos de goma en el clip presiona el cuchillo un efecto de sellado. Cuando la cuchilla está completamente abierto, las dos juntas del asiento juntos estrechamente, la presión de la tubería hará un mejor sellado, mientras que la válvula está cerrada, la puerta puede ser arbitrariamente removido cómodo mantenimiento, manguito en ambos lados del asiento,protección completa del cuerpo de la válvula, la válvula de extensión de la vida



No.	Parte	Material	QTY
1	Volante	GGG40	1
2	Prensa Superior	WCB/GGG40	1
3	Tuerca Husillo	Brass	1
4	Puente	Q235	2
5	Tornillos&Tuerca	Fe+Zn(painting)/SS304	1
6	Prensa	WCB	1
7	Cuerpo	GGG40	1
8	Asiento	NR+Steel	2
9	Husillo	2Cr13/SS304/SS316	N
10	Prensaestopa	Rubber	3-5
11	Tajadera	SS304/SS316L	1
12	Junta	NR	1
13	Protecciones Inferior	Q235/WCB	1

Todos los componentes pueden ser sustituidos con materiales equivalentes o de clase superior.

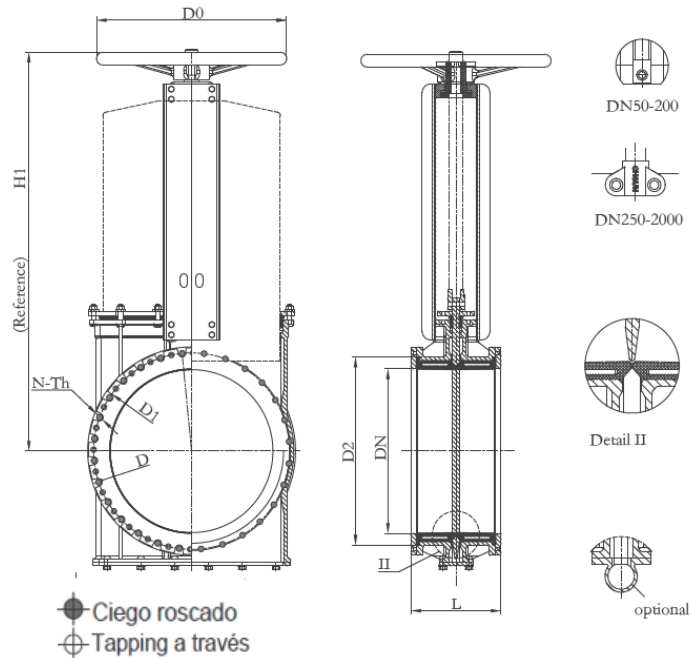
DAVINCI VALVES LTD, busca constantemente todas las formas de mejorar nuestros productos y servicios relacionados con el sector del agua, el fuego y la industria y,por lo tanto, nos reservamos el derecho de cambiar, sin previo aviso, cualquiera de los datos aquí contenidos. Póngase en contacto con nuestro departamento de ventas técnicas para obtener asesoramiento detallado.

© 2018 DAVINCI VALVES LTD.

www.davincivalves.com info@davincivalves.com +34 616553797 / +86 17340168233

VÁLVULAS DE GUILLOTINA BIDIRECCIONAL CON MANGON ref.831A / PN 10-16

DIMENSIÓN



DIN2632 PN10								
DN	L	D	D1	D2	D0	N-Th	d(φ)	H1
50	172	165	125	99	180	4-M16	18	260
65	172	185	145	118	200	4-M16	18	292
80	172	200	160	132	200	8-M16	18	320
100	172	220	180	156	240	8-M16	18	358
125	174	250	210	184	260	8-M16	18	395
150	174	285	240	211	280	8-M20	23	450
200	180	340	295	266	300	8-M20	23	532
250	220	395	350	319	320	12-M20	23	670
300	255	445	400	370	350	12-M20	23	758
350	255	505	460	429	400	16-M20	23	857
400	281	565	515	480	450	16-M24	27	946
450	305	615	565	530	500	20-M24	27	1023
500	350	670	620	582	500	20-M24	27	Gear
600	369	780	725	682		20-M27	30	Gear
700	372	895	840	794		24-M27	30	Gear
800	405	1015	950	901		24-M30	33	Gear
900	480	1115	1050	1001		28-M30	33	Gear
1000	535	1230	1160	1112		28-M33	36	Gear

ANSI 150LB								
DN	L	D	D1	D2	D0	N-Th	d(φ)	H1
2"	172	152	121	92	180	4-5/8"	19	260
2-1/2"	172	178	140	105	200	4-5/8"	19	292
3"	172	191	153	127	200	4-5/8"	19	320
4"	172	229	191	157	240	8-5/8"	19	358
5"	172	254	216	186	260	8-3/4"	22	395
6"	174	279	242	216	280	8-3/4"	22	450
8"	174	343	299	270	300	8-3/4"	22	532
10"	180	406	362	324	320	12-7/8"	25	670
12"	220	483	432	381	350	12-7/8"	25	758
14"	255	533	476	413	400	12-1"	29	857
16"	281	597	540	470	450	16-1"	29	946
18"	305	635	578	533	500	16-1 1/8"	32	1023
20"	350	699	635	584	500	20-1 1/8"	32	Gear
24"	369	813	750	691		20-1 1/4"	35	Gear
28"	372	927	864	800		24-1 1/4"	35	Gear
32"	405	1060	978	914		28-1 1/2"	41	Gear
36"	480	1170	1086	1022		32-1 1/2"	41	Gear
40"	535	1290	1200	1124		36-1 1/2"	41	Gear

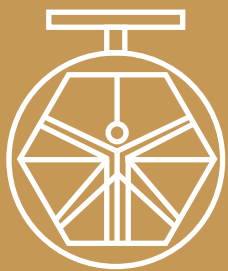
Todos los componentes pueden ser sustituidos con materiales equivalentes o de clase superior.

DAVINCI VALVES LTD, busca constantemente todas las formas de mejorar nuestros productos y servicios relacionados con el sector del agua, el fuego y la industria y, por lo tanto, nos reservamos el derecho de cambiar, sin previo aviso, cualquiera de los datos aquí contenidos. Póngase en contacto con nuestro departamento de ventas técnicas para obtener asesoramiento detallado.

© 2018 DAVINCI VALVES LTD.

www.davincivalves.com info@davincivalves.com +34 616553797 / +86 17340168233

"Para profesionales que quieren mas"



DAVINCI
VALVES™