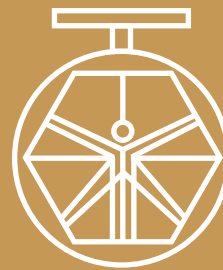


**GROUP 400
CHECK VALVES
MOD. 432/137**



**DAVINCI
VALVES™**

FICHA TECNICA

INDUSTRIA Series

**EXTREMO DE ROSCA DE LA VÁ
LVULA DE RETENCIÓN DE RESORTE
TIPO Y**

**DAVINCI
VALVES™**



**QUALITY
ASSUREMENT**

**DAVINCI
VALVES™**



**PRODUCT QT
ASSUREMENT**

**DAVINCI
VALVES™**



**COMPANY QT
ASSUREMENT**

www.davincivalves.com

18 Dongyu Street, Square One,
11th Floor 1101, Jinjiang District,
Chengdu, Sichuan CHINA

10F/Tower A, Billion Center,
1 Wang Kwong Road, Kowloon Bay
Kowloon HONG KONG

EXTREMO DE ROSCA DE LA VÁLVULA DE RETENCIÓN DE RESORTE TIPO Y Ref.432A.137

APLICACIÓN:

Adecuado para uso en industria, sistemas de calefacción / refrigeración y otros.

CARACTERÍSTICAS GENERALES:

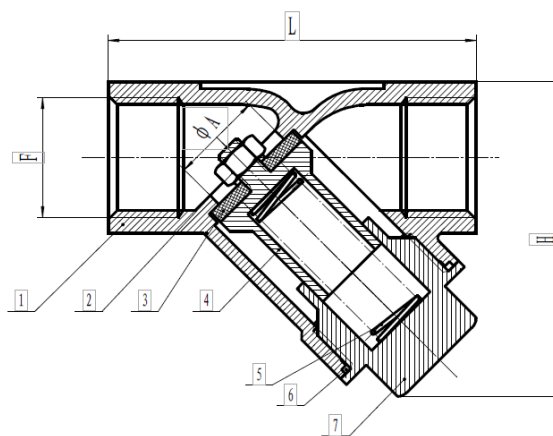
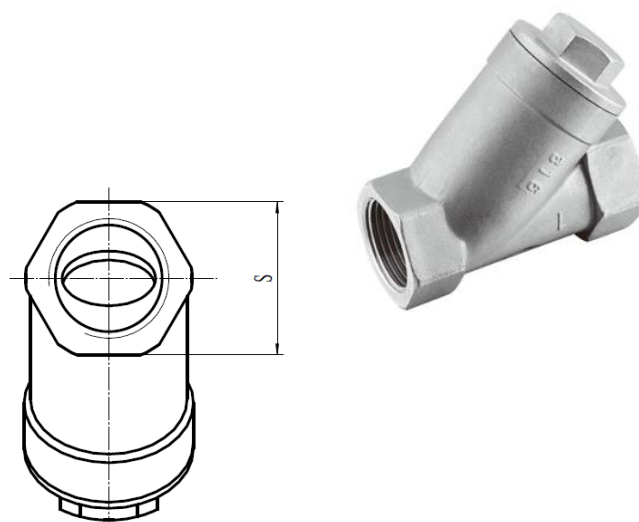
Rango desde 1/4 "hasta 2"
 Instalación en cualquier posición.
 Alta resistencia mecánica
 Estanqueidad total.
 Instalación y mantenimiento de bajo costo.

CONDICIONES DE TRABAJO:

Presión máxima de trabajo: 1000 psi / PN64.
 Temperatura máx. De trabajo: -20 ° C / +190 ° C
 Medios adecuados: agua, aceite, gas, otros.
 Consulte con la fábrica para otras aplicaciones

ESTANDAR:

ASME B1.20.1 (NPT) / DIN 2999 y BS 21
 Sellado al 100% según: ISO 5208 Tasa A.
 Fabricación acc. según los requisitos de la directiva de la UE 2014/68 / UE Equipo bajo presión: Cat. III mod. H
 Prueba de inspección API598 EN12266

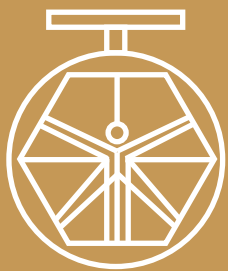


NO.	PARTE	MATERIAL
1	CUERPO	CF8M
2	NUEZ	CF8
3	ASIENTO DE DISCO	PTFE
4	DISCO	CF8M
5	CCUERDA	SS04
6	JUNTA	PTFE
7	BONETA	CF8M

TAMAÑO	A	H	L	S
1/4"	15	58	65	26
3/8"	15	58	65	26
1/2"	15	58	65	26
3/4"	20	68	79	33
1"	25	88	89	41
1.1/4"	32	100	105	59
1.1/2"	40	108	120	56
2"	50	130	140	69

Todos los componentes pueden sustituirse por materiales equivalentes o de clase superior.

"For professionals who wants more"



DAVINCI
VALVES™