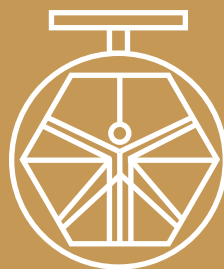


**GRUPO 400
RETENCIONES
MOD. 411A/29**



**DAVINCI
VALVES™**

FICHA TECNICA

FIRE Series

**VALVULA DE RETENCION DE CLAPETA DE
BRIDAS 300PSI UL FM PARA CONTRA INCENDIOS**

**DAVINCI
VALVES™**



**QUALITY
ASSUREMENT**

**DAVINCI
VALVES™**



**PRODUCT QT
ASSUREMENT**

**DAVINCI
VALVES™**



**COMPANY QT
ASSUREMENT**

www.davincivalves.com

18 Dongyu Street, Square One,
11th Floor 1101, Jinjiang District,
Chengdu, Sichuan CHINA

10F/Tower A, Billion Center,
1 Wang Kwong Road, Kowloon Bay
Kowloon HONG KONG

VALVULA DE RETENCION DE CLAPETA DE BRIDAS 300PSI UL FM PARA CONTRA INCENDIOS Ref.411A / 300PSI

ESTANDARES:

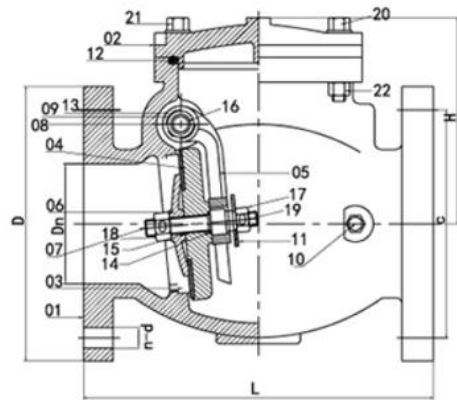
Diseño: AWWA C508
 Estándar de brida: ASME / ANSIB16.1 Clase 125 o ASME / ANSI
 B16.42 Clase 150 o BS EN1092-2 PN16 o GB / T9113.1
 Prueba de presión: EN 12266-1 Tasa A.
 Directiva de la UE 2014/68 / UE

CARACTERÍSTICAS GENERALES:

Rango desde ND50 hasta ND300.
 Pintura epoxi interior y exterior 250 micrones

CONDICIONES DE TRABAJO:

Clasificación de presión: 350PSI
 Temperatura de trabajo: -10C + 100C
 Medios adecuados: agua



| DN | 2" | 2-1/2" | 3" | 4" | 5" | 6" | 8" | 10" | 12" |
|-----|-------|--------|-------|-------|------|-------|-------|-------|-------|
| Dn | 51 | 64 | 80 | 100 | 126 | 152 | 204 | 254 | 302 |
| L | 203 | 216 | 241 | 292 | 330 | 356 | 495 | 622 | 698 |
| D | 152 | 178 | 191 | 229 | 254 | 274 | 343 | 406 | 483 |
| c | 120.5 | 139.5 | 152.5 | 190.5 | 216 | 241.5 | 298.5 | 362 | 432 |
| n-d | 4-19 | 4-19 | 4-19 | 8-19 | 8-22 | 8-22 | 8-22 | 12-25 | 12-25 |
| H | 142 | 148 | 163.5 | 172 | 237 | 233 | 301 | 348 | 419 |

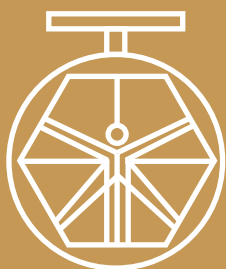
| No. | Parte | Material | Comentario |
|-----|---|----------------------|----------------------------|
| 1 | Cuerpo | ASTM A536 65-45-12 | |
| 2 | Boneta | ASTM A536 65-45-12 | |
| 3 | Anillo de asiento | ASTM A148 C95400 | |
| 4 | Disco | ASTM A536 65-45-12 | |
| 5 | Balancín | ASTM A536 65-45-12 | |
| 6 | Placa deflectora | ASTM A148 C95400 | |
| 7 | Plato medio | ASTM A276 SS304 | |
| 8 | Vástago fijo | ASTM A276 SS304 | |
| 9 | Tornillo de soporte | ASTM A276 SS304 | No se muestra en el dibujo |
| 10 | Enchufe | ASTM A148 C95400 | |
| 11 | Empaquetadura | ASTM A276 SS304 | |
| 12 | Junta tórica (grande) | ASTM D2000 EPDM | |
| 13 | Junta tórica (para tornillo de soporte) | ASTM D2000 EPDM | No se muestra en el dibujo |
| 14 | Junta tórica (para vástago medio) | ASTM D2000 EPDM | |
| 15 | Junta tórica (para vástago medio pequeño) | ASTM D2000 EPDM | |
| 16 | Casquillo de bronce | metalurgia de polvos | No se muestra en el dibujo |
| 17 | SS304 Tuerca hexagonal exterior M12 | ASTM A276 SS304 | |
| 18 | SS304 Tuerca hexagonal exterior M12 | ASTM A276 SS304 | |
| 19 | Pasador de chaveta SS304 4 * 55 | ASTM A276 SS304 | |

Todos los componentes pueden ser sustituidos con materiales equivalentes o de clase superior.

DAVINCI VALVES LTD, busca constantemente todas las formas de mejorar nuestros productos y servicios relacionados con el sector del agua, el fuego y la industria y, por lo tanto, nos reservamos el derecho de cambiar, sin previo aviso, cualquiera de los datos aquí contenidos. Póngase en contacto con nuestro departamento de ventas técnicas para obtener asesoramiento detallado.
 © 2018 DAVINCI VALVES LTD.

www.davincivalves.com info@davincivalves.com +34 616553797 / +86 17340168233
 18 Dongyu Street, Square One 11th Floor 1101. Distrito de Jinjiang, Chengdu, provincia de Sichuan, China

"For professionals who wants more"



DAVINCI
VALVES™